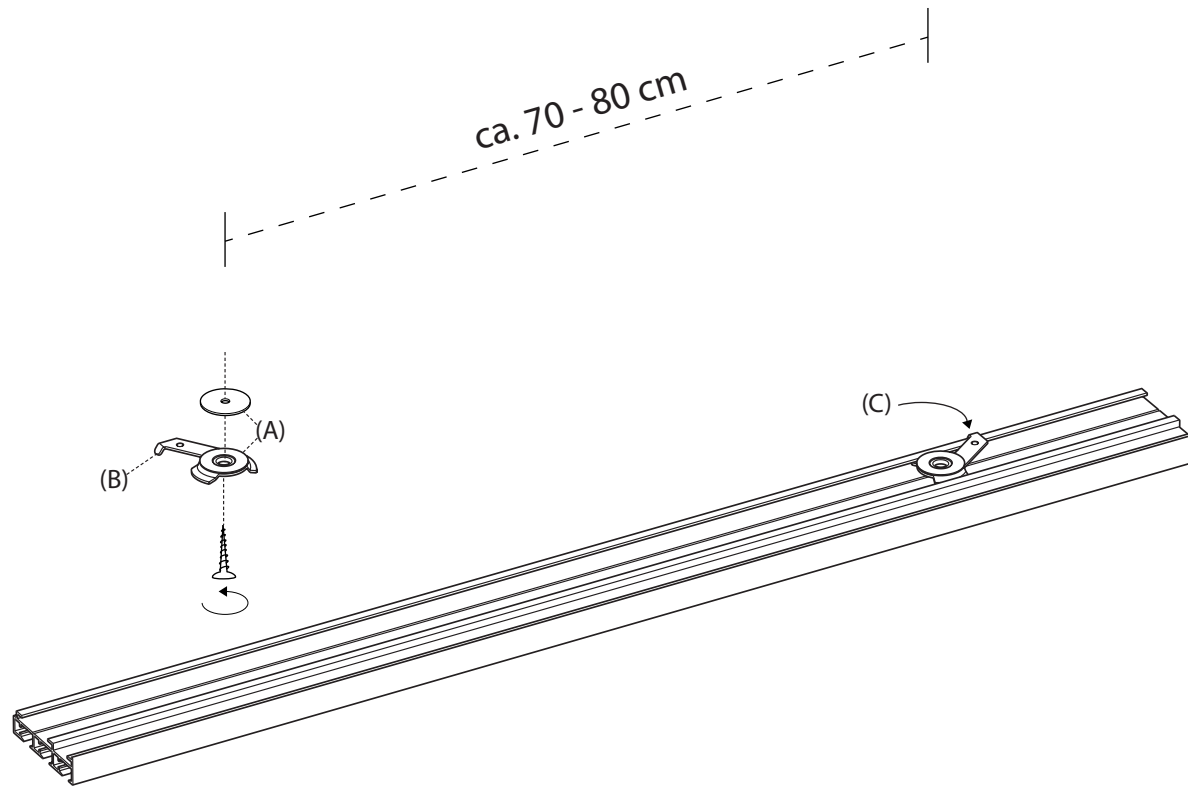


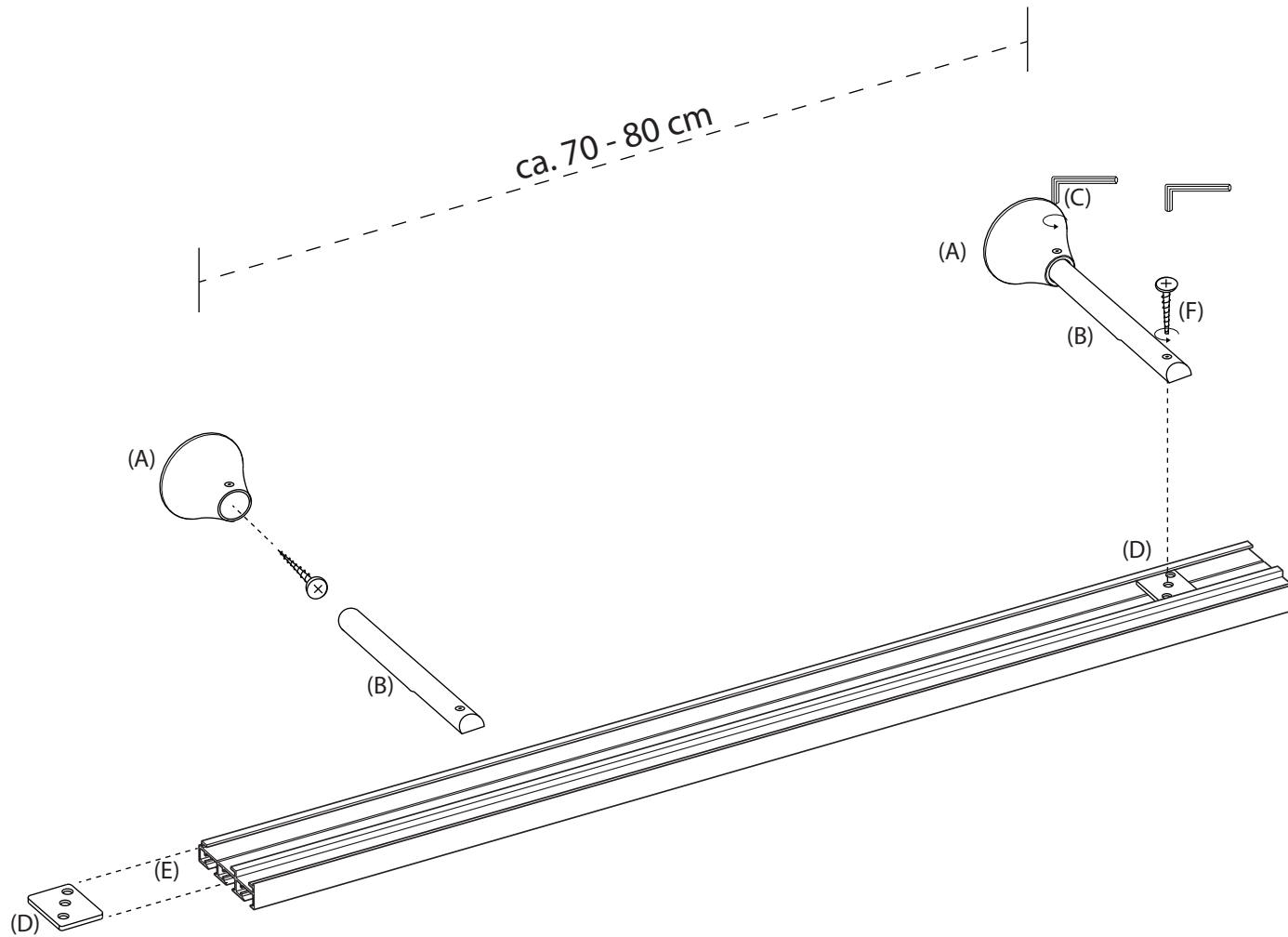
Deckenmontage

1. Die Deckenhalterung und die Unterlagscheibe (A) mit geeigneten Dübeln und Schrauben an der Decke befestigen. Die Verlängerung des Riegels (B) zeigt dabei Richtung Fenster.
2. Die Schiene an die Halterung anbringen und mit dem Riegel festdrehen (C).



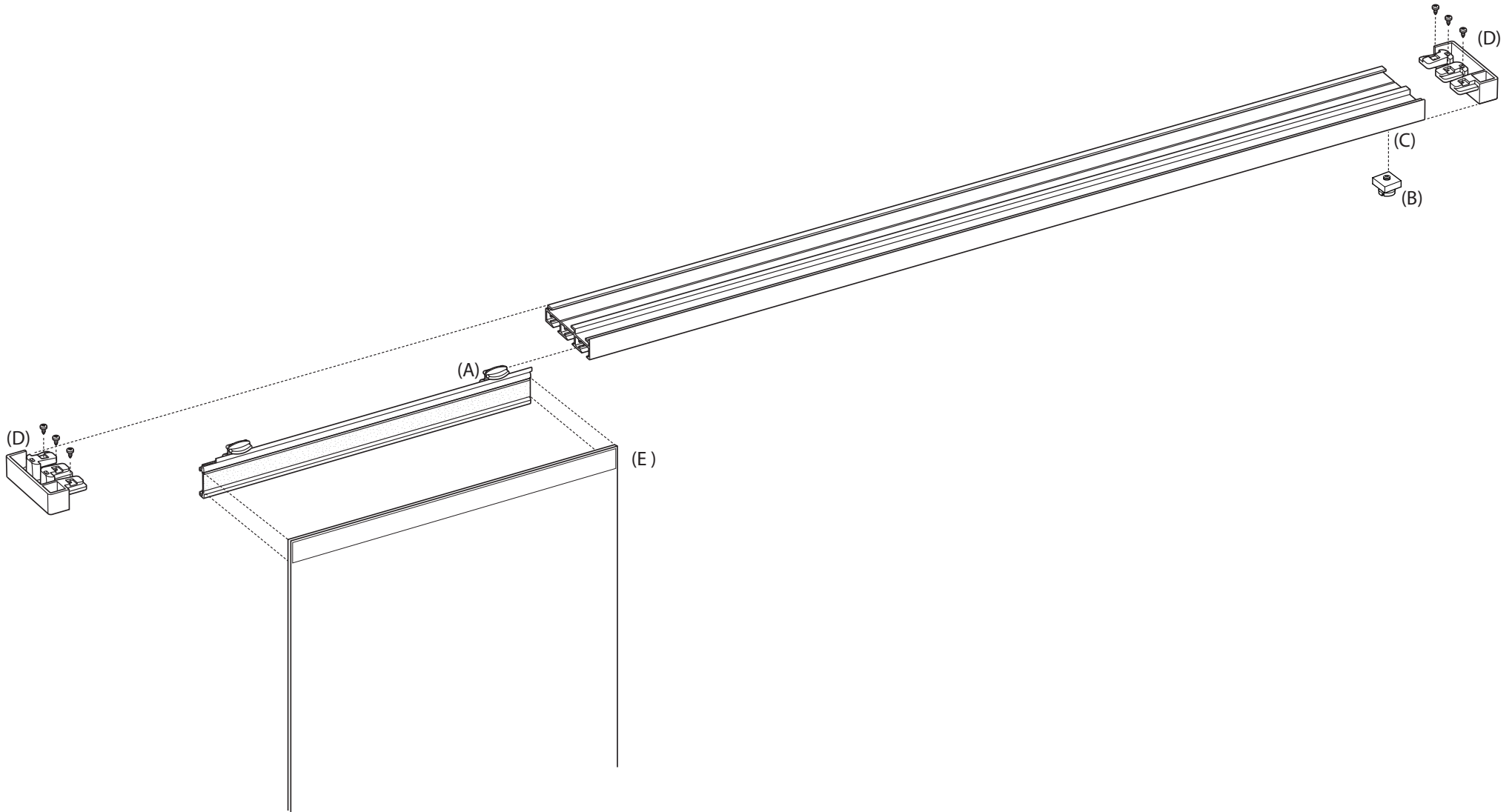
Wandmontage

1. Die Wandhalterung (A) mit entsprechenden Schrauben und Dübel an der Wand befestigen
2. Nun die Bolzen (B) in die Halterung schieben und festdrehen (C)
3. Die Lochplatte (D) in das Schienenprofil einschieben (E)
4. Die Schiene an die Halterung heben und von oben festdrehen (F)



Montage der Vorhänge

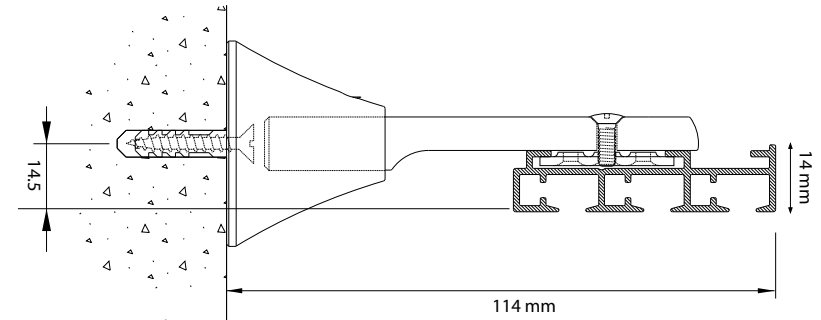
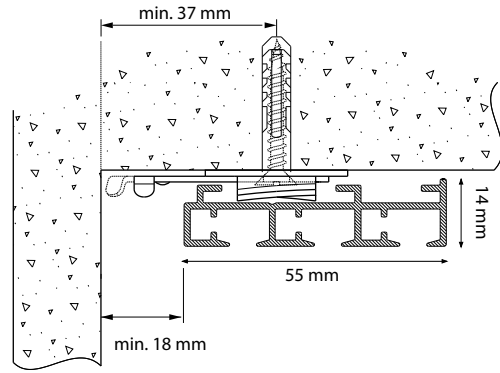
1. Den Vorhangwagen in die Schiene einschieben (A)
2. Die Abstandshalter (B) in der Schiene fixieren (C)
3. Die seitliche Abdeckung anbringen und fixieren (D)
4. Den Vorhang an den Vorhangwagen kletten (E)



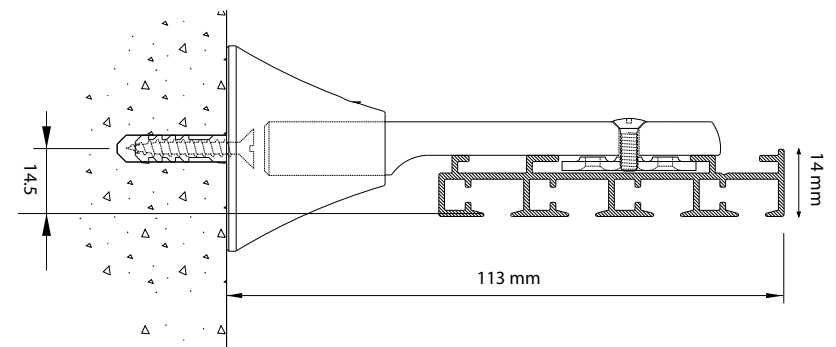
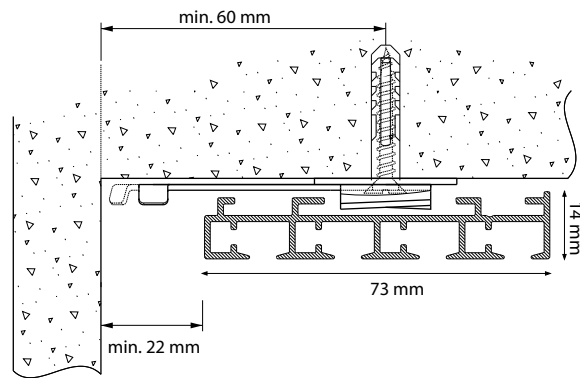
Deckenmontage

Wandmontage

dreiläufig



vierläufig



fünfläufig

